

Manuel utilisateur MotionProtect Curtain

Mis à jour March 28, 2023



MotionProtect Curtain est un détecteur de mouvement sans fil de type rideau. Le détecteur a un angle de détection horizontal étroit et est conçu pour contrôler le périmètre intérieur : protéger les fenêtres, les entrées de porte, les autres entrées et sorties de l'installation protégée. MotionProtect Curtain reconnaît les mouvements jusqu'à une distance de 15 mètres.

MotionProtect Curtain fonctionne dans le système de sécurité Ajax, en se connectant à la centrale via le protocole Jeweller protégé. La distance de transmission peut atteindre 1 700 mètres, s'il n'y a pas d'obstacles. Le détecteur fonctionne jusqu'à 3 ans avec la batterie préinstallée.

La configuration du détecteur s'effectue via une application mobile pour smartphones iOS et Android. L'application informe l'utilisateur de tous les événements par le biais de notifications push, de messages SMS et d'appels (si activés).

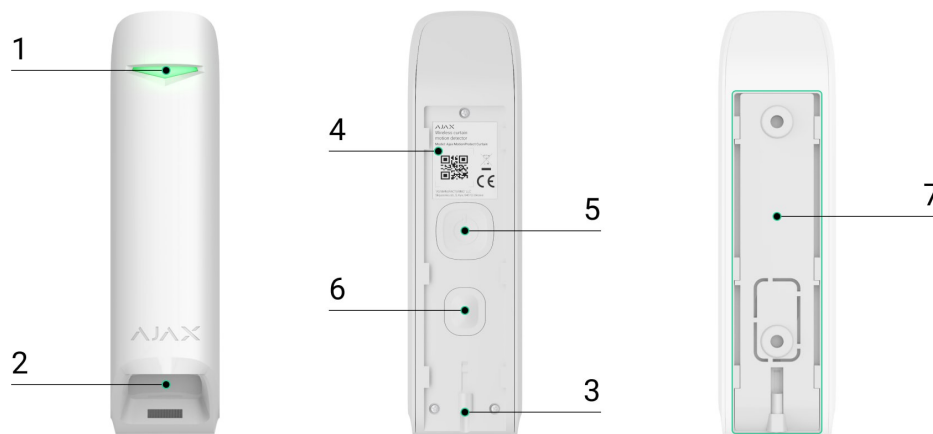
L'utilisateur peut également connecter Ajax au centre de télésurveillance d'une entreprise de sécurité.



La connexion aux modules d'intégration ocBridge Plus et uartBridge n'est pas assurée.

Acheter détecteur de mouvement de type «rideau» MotionProtect Curtain

Éléments Fonctionnels



1. Indicateur LED.
2. Lentille du capteur de mouvement.
3. Ouverture pour l'installation du panneau de montage SmartBracket avec une vis fournie.
4. Code QR avec l'ID du dispositif. Utilisé pour la connexion au système de sécurité d'Ajax.
5. Bouton marche/arrêt de l'appareil.
6. Bouton anti-sabotage. Se déclenche lorsqu'une tentative est faite pour arracher le détecteur de la surface ou le retirer de son support.
7. Panneau de montage SmartBracket. Pour le retirer, faites glisser le panneau vers le bas.

Principe de Fonctionnement



00:00



00:12

Les capteurs IR du détecteur MotionProtect Curtain reconnaissent une intrusion dans un local protégé en détectant des objets en mouvement dont la température est proche de la température du corps humain.

Lorsque le système est armé, le détecteur surveille régulièrement les signaux de deux capteurs IR. Lorsqu'un mouvement est détecté, le détecteur transmet instantanément une alarme à la centrale et la LED verte commence à clignoter sur l'appareil. En cas d'alarme, la centrale active les sirènes, avertit l'utilisateur et l'entreprise de sécurité.



L'alarme de mouvement est transmise une fois toutes les 5 secondes.

Pour éviter les fausses alarmes, MotionProtect Curtain dispose d'une fonction de traitement des signaux de corrélation que les utilisateurs peuvent **activer dans les réglages du détecteur**. Lorsque la fonction de traitement des signaux de corrélation est activée, le détecteur envoie une alarme à la centrale uniquement lorsque les deux capteurs PIR détectent des signaux de mouvement identiques. Lorsque la fonction de traitement du signal de corrélation est désactivée, MotionProtect Curtain envoie une alarme même lorsque l'un des deux capteurs PIR est déclenché.

Qu'est-ce que le traitement des signaux de corrélation et comment fonctionne-t-il

Connexion du détecteur à la centrale

Avant de commencer à connecter le détecteur :

1. Allumez la centrale et vérifiez la connexion Internet (par câble Ethernet et/ou réseau GSM).
2. Installez l'application Ajax sur votre smartphone. Créez un compte, ajoutez une centrale à l'application et créez au moins une pièce.
3. Assurez-vous que la centrale est désarmée et n'est pas en train de se mettre à jour en regardant son état dans l'application.



Veillez noter que seul un utilisateur disposant de droits d'administrateur peut ajouter un périphérique à la centrale.

Comment connecter MotionProtect Curtain à la centrale :

1. Cliquez sur **Ajouter un appareil** dans l'application mobile Ajax.
2. Attribuez un nom à l'appareil, scannez ou saisissez le **code QR** manuellement (placé sur le boîtier du détecteur et son emballage), sélectionnez la pièce de la mise en place, et cliquez sur **Ajouter**. Après cela, le compte à rebours commencera.



3. Allumez l'appareil en maintenant le bouton d'alimentation enfoncé pendant 3 secondes.



Pour que la détection et le jumelage aient lieu, l'appareil doit se trouver dans la zone de communication radio de la centrale (sur le même site protégé). Une demande de connexion à la centrale n'est transmise que lorsque l'appareil s'allume.

Si MotionProtect Curtain ne parvient pas à se connecter à la centrale, il s'éteint automatiquement 6 secondes après la mise sous tension. Pour réessayer, vous n'avez pas besoin d'éteindre l'appareil.

Si MotionProtect Curtain a déjà été affecté à une autre centrale, éteignez le détecteur, puis suivez la procédure d'ajout standard.


Après l'ajout, le détecteur apparaîtra dans la liste des appareils de la centrale dans l'application. La mise à jour de l'état des appareils dans la liste dépend de la durée d'interrogation définie dans les réglages de la centrale, la valeur par défaut est 36 secondes.

De plus, si le détecteur détecte un mouvement avant d'armer le système, il ne sera pas armé immédiatement, mais lors du prochain ping par la centrale.

États

Les états affichent des informations sur le dispositif et ses paramètres de fonctionnement. Les états du MotionProtect Curtain sont disponibles dans les

applications Ajax. Pour les visualiser :

1. Connectez-vous à l'application Ajax.
2. Sélectionnez une centrale si vous en avez plusieurs ou si vous utilisez l'application PRO.
3. Allez dans l'onglet **Appareils** .
4. Sélectionnez MotionProtect Curtain dans la liste.

Paramètres	Valeur
Température	<p>Température du détecteur. Mesuré au niveau du processeur du détecteur et changeant progressivement.</p> <p>La marge d'erreur entre la valeur indiquée dans l'application et la température ambiante est de 2°C.</p> <p>La valeur est mise à jour dès que le capteur détecte une variation de température d'au moins 2°C.</p> <p>Un scénario par température peut être défini pour contrôler les dispositifs d'automatisation</p> <p><u>En savoir plus</u></p>
Intensité du signal Jeweller	<p>Intensité du signal Jeweller entre le détecteur et la centrale ou le prolongateur de portée. Les valeurs recommandées sont de 2 à 3 divisions.</p> <p>Jeweller est le protocole de transmission des événements et des alarmes du MotionProtect Curtain.</p>
Connexion via Jeweller	<p>État de la connexion Jeweller entre le détecteur et la centrale ou le prolongateur de portée :</p> <ul style="list-style-type: none">• En ligne – le détecteur est en communication avec la centrale ou le prolongateur de portée.



	<ul style="list-style-type: none"> • Hors ligne – le détecteur a perdu la communication avec la centrale ou le prolongateur de portée. Vérifiez la connexion du détecteur
ReX	Affiche l'état d'utilisation du <u>prolongateur de portée</u>
Charge de la batterie	<p>Niveau de charge de la batterie d'appareil. Il y a deux états:</p> <ul style="list-style-type: none"> • OK • Batterie faible <p>Des notifications seront envoyées à l'application Ajax et au centre de télésurveillance lorsque les batteries seront faibles.</p> <p>Une fois qu'une notification de batterie faible a été envoyée, le détecteur pourra fonctionner jusqu'à 2 mois.</p> <p><u>Comment la charge de la batterie est affichée dans les applications Ajax</u></p> <p><u>Calculateur d'autonomie de la batterie</u></p>
Couvercle	<p>Le bouton anti-sabotage réagit lorsque le dispositif est détaché de la surface ou que le boîtier est manipulé :</p> <ul style="list-style-type: none"> • Ouvert – le capteur a été retiré du panneau de montage SmartBracket ou l'intégrité du boîtier de l'unité a été compromise. Vérifiez la fixation du détecteur. • Fermé – le détecteur est monté sur le SmartBracket. L'intégrité du boîtier et du panneau de montage est intacte. État sûr. <p><u>En savoir plus</u></p>
	Temporisation à l'entrée : de 5 à 120 secondes.

Temporisation au désarmement, sec	<p>Temporisation au désarmement (délai d'activation de l'alarme) est le temps dont dispose l'utilisateur pour désarmer le système de sécurité après être entré dans la zone sécurisée.</p> <p><u>En savoir plus</u></p>
Temporisation à l'armement, sec	<p>Temporisation à la sortie : de 5 à 120 secondes.</p> <p>Temporisation à l'armement (délai d'activation de l'alarme) est le temps dont dispose l'utilisateur pour quitter la zone sécurisée après l'armement du système de sécurité.</p> <p><u>En savoir plus</u></p>
Sensibilité	<p>Niveau de sensibilité du détecteur :</p> <ul style="list-style-type: none">• Faible• Normal• Élevé
Traitement du signal de corrélation	<p>État de la fonction de <u>traitement du signal de corrélation</u></p>
Toujours actif	<p>Lorsque cette option est activée, le détecteur est constamment armé.</p> <p>Cela signifie que le détecteur réagit constamment aux mouvements et déclenche une alarme, quel que soit le mode d'armement du système.</p> <p><u>En savoir plus</u></p>
	<p>Indique l'état de la fonction de désactivation temporaire de l'appareil :</p> <ul style="list-style-type: none">• Non – l'appareil fonctionne normalement et transmet tous les événements.• Couvercle seulement – l'administrateur de la

Désactivation temporaire	<p>centrale a désactivé les notifications de déclenchement sur le boîtier de l'appareil.</p> <ul style="list-style-type: none"> • Entièrement – l'appareil est complètement exclu du fonctionnement du système par l'administrateur de la centrale. L'appareil ne suit pas les commandes du système et ne signale pas les alarmes ou autres événements. • Par nombre d'alarmes – l'appareil est automatiquement désactivé lorsque le nombre d'alarmes est dépassé (spécifié dans les paramètres de désactivation automatique des appareils). La fonctionnalité est configurée dans l'application Ajax PRO. <p><u>En savoir plus</u></p>
Firmware	Version du firmware du détecteur
Identifier	Identifiant du détecteur. Utilisé pour connecter le détecteur à la centrale. Également disponible sur le code QR figurant sur le boîtier du détecteur et sa boîte d'emballage.
Appareil N°	Numéro de la boucle du dispositif (zone).

Paramètres du détecteur

Pour modifier les paramètres du détecteur dans l'application Ajax :

1. Sélectionnez une centrale si vous en avez plusieurs ou si vous utilisez l'application PRO.
2. Allez dans l'onglet **Appareils** .
3. Sélectionnez MotionProtect Curtain dans la liste.
4. Accédez aux **Paramètres** en cliquant sur l'icône de l'engrenage .
5. Définissez les paramètres requis.

6. Cliquez sur **Retour** pour enregistrer les nouveaux paramètres.

Réglage	Valeur
Nom	<p>Nom du détecteur. Affiché dans la liste des dispositifs de la centrale, le texte des SMS et des notifications dans le flux d'événements.</p> <p>Pour modifier le nom du détecteur, cliquez sur le texte du nom.</p> <p>Le nom peut contenir jusqu'à 12 caractères cyrilliques ou jusqu'à 24 caractères latins.</p>
Pièce	<p>Sélection de la pièce virtuelle à laquelle l'appareil peut être assigné</p> <p>Le nom de la pièce est affiché dans le texte des SMS et des notifications dans le flux d'événements.</p>
Sensibilité	<p>Niveau de sensibilité du détecteur de mouvement.</p> <p>Le choix dépend du type d'installation, de la présence de sources probables de déclenchement intempestif et des spécificités de la zone sécurisée :</p> <ul style="list-style-type: none">● Faible – il existe des sources probables de fausses alarmes dans la zone protégée.● Normal (par défaut) – la valeur recommandée. Convenant à la plupart des installations. Ne le changez pas si le détecteur fonctionne correctement.● Élevé – aucune interférence dans la zone protégée. <p>Effectuez un <u>test de la zone de détection</u> avant de sélectionner le niveau de sensibilité. Si le détecteur ne répond pas au mouvement dans 5 cas sur 5 pendant le test, il faut augmenter la sensibilité.</p>

<p>Traitement du signal de corrélation</p>	<p>Lorsque la fonction est activée, quand le MotionProtect Curtain détecte un mouvement, il analyse en plus les signaux reçus de deux capteurs infrarouges pour éviter les déclenchements intempestifs.</p> <p><u>En savoir plus</u></p>
<p>Toujours actif</p>	<p>Lorsque cette option est activée, le détecteur est toujours en mode armé.</p> <p>Cela signifie que le détecteur réagit constamment aux mouvements et déclenche une alarme, quel que soit le mode d'armement du système.</p> <p><u>En savoir plus</u></p>
<p>Temporisation au désarmement, sec</p>	<p>Temporisation à l'entrée : de 5 à 120 secondes.</p> <p>Temporisation au désarmement (délai d'activation de l'alarme) est le temps dont dispose l'utilisateur pour désarmer le système de sécurité après être entré dans la zone sécurisée.</p> <p><u>En savoir plus</u></p>
<p>Temporisation à l'armement, sec</p>	<p>Temporisation à la sortie : de 5 à 120 secondes.</p> <p>Temporisation à l'armement (délai d'activation de l'alarme) est le temps dont dispose l'utilisateur pour quitter la zone sécurisée après l'armement du système de sécurité.</p> <p><u>En savoir plus</u></p>
<p>Armer en mode Nuit</p>	<p>S'il est actif, le détecteur passe en mode Armé lorsqu'il utilise le mode Nuit</p>
<p>Temporisation au désarmement en mode Nuit, sec</p>	<p>Temporisation au désarmement en mode Nuit : de 5 à 120 secondes.</p> <p>Temporisation au désarmement (délai d'activation de l'alarme) est le temps dont dispose l'utilisateur pour désarmer le système de</p>

sec	<p>dispose l'utilisateur pour armer le système de sécurité après être entré dans les locaux.</p> <p><u>En savoir plus</u></p>
Temporisation à l'armement en mode Nuit, sec	<p>Temporisation à l'armement en mode Nuit : de 5 à 120 secondes.</p> <p>Temporisation de départ (délai d'activation de l'alarme) est le temps dont dispose l'utilisateur pour quitter les lieux après l'armement du système de sécurité.</p> <p><u>En savoir plus</u></p>
Indicateur LED d'alarme	<p>Vous permet de désactiver le clignotement de l'indicateur LED pendant une alarme. Disponible pour les appareils avec la version de firmware 6.53.1.1 ou supérieure</p> <p><u>Comment trouver la version du firmware ou l'ID du détecteur/appareil</u></p>
Alerte par sirène si un mouvement est détecté	<p>Si elles sont actives, les <u>sirènes connectés au système de sécurité</u> sont activés lorsque le mouvement est détecté</p>
Test d'intensité du signal Jeweller	<p>Bascule le détecteur en mode de test d'intensité du signal Jeweller.</p> <p>Le test vous permet de vérifier la force du signal entre la centrale ou le prolongateur de portée et le détecteur via le protocole de transmission de données sans fil Jeweller, afin de déterminer l'emplacement optimal de l'installation.</p> <p>Les valeurs recommandées sont de 2 à 3 divisions.</p> <p><u>En savoir plus</u></p>
	<p>Bascule le détecteur en mode de test de la zone de détection.</p> <p>Ce test permet aux utilisateurs de vérifier comment le détecteur réagit aux mouvements et</p>

Test de zone de détection	<p>de déterminer l'emplacement optimal de l'installation.</p> <p>Si, pendant le test, le détecteur ne réagit pas au mouvement dans 5 cas sur 5, augmentez la sensibilité ou changez l'emplacement du détecteur.</p> <p><u>En savoir plus</u></p>
Test d'atténuation	<p>Bascule le détecteur en mode de test d'atténuation du signal.</p> <p>Pendant le test, la puissance de l'émetteur est diminuée ou augmentée pour simuler un changement dans l'environnement afin de tester la stabilité de la communication entre le détecteur et la centrale.</p> <p>Disponible pour les détecteurs avec une version de firmware 3.50 et plus.</p> <p><u>En savoir plus</u></p>
Désactivation temporaire	<p>Permet à l'utilisateur de désactiver un dispositif sans le retirer du système. Trois options sont disponibles :</p> <ul style="list-style-type: none">● Non.● Entièrement – le dispositif n'exécute pas les commandes du système et ne participe pas aux scénarios d'automatisation, et le système ignore les alarmes et autres événements liés au dispositif.● Couvercle seulement – le système ignore les notifications du bouton anti-sabotage. <p><u>En savoir plus sur la désactivation temporaire</u></p> <p>Le système peut également désactiver automatiquement les dispositifs en cas de dépassement d'un nombre défini d'alarmes.</p>

	<u>En savoir plus sur la désactivation automatique</u>
Manuel de l'utilisateur	Ouvre le manuel d'utilisation MotionProtect Curtain dans l'application Ajax.
Dissocier l'appareil	Dissocie le détecteur, le déconnecte de la centrale et supprime ses paramètres.

Indication du détecteur



L'indicateur lumineux MotionProtect Curtain peut devenir rouge ou vert, selon l'état de l'appareil.

Indication lors de l'appui sur le bouton alimentation

Événement	Indication
Le bouton d'alimentation est appuyé (le détecteur est allumé)	S'allume en rouge tout en maintenant le bouton enfoncé
Activer	S'allume en vert lorsque l'appareil est en marche
Désactiver	S'allume d'abord en rouge, puis clignote trois fois

Indication lorsque le détecteur est allumé

Événement	Indication	Remarque
-----------	------------	----------

Evenement	Indication	Remarque
Connexion du détecteur à la centrale	S'allume en vert pendant quelques secondes	
Dysfonctionnement	Clignotant rouge en permanence	Le détecteur a besoin d'une réparation, contactez le support technique
Alarme de mouvement ou déclenchement du bouton anti-sabotage	S'allume en vert pendant environ une seconde	
La batterie a besoin d'être remplacée	S'allume progressivement et s'éteint en vert	Le remplacement de la batterie du détecteur est décrit dans le paragraphe <u>Remplacement de la batterie</u>

Test de Fonctionnalité

Le système de sécurité Ajax permet d'effectuer des tests pour vérifier le bon fonctionnement des appareils connectés.

Les tests débutent dans les 36 secondes avec les réglages standard. Le début de la période de test dépend des réglages de la période d'interrogation du détecteur (l'élément « **Jeweller** » dans les réglages de la centrale).

Test d'intensité du signal

Test de zone de détection

Test d'atténuation

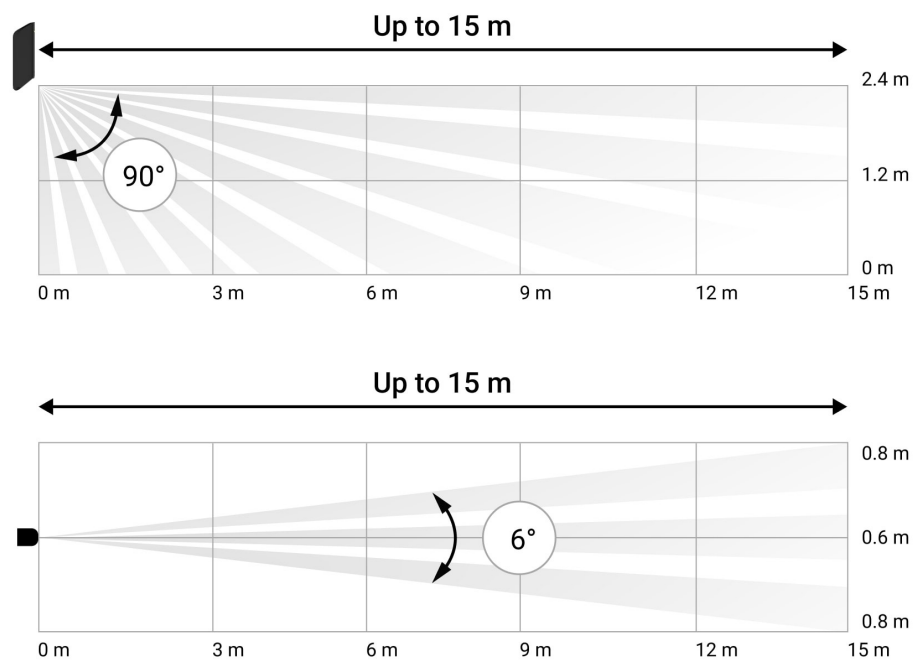
Sélection de l'emplacement du détecteur





L'efficacité du système de sécurité dépend de l'emplacement du détecteur. Lors du choix de l'emplacement d'installation d'un MotionProtect Curtain, tenir compte de la direction du filtre de lumière et des obstacles qui peuvent affecter la portée visuelle du détecteur et la transmission du signal radio.

Lors de l'installation, tenez compte de la plage de détection du détecteur ainsi que de la largeur du faisceau de ce dernier. Un placement inadéquat du détecteur peut entraîner de fausses alarmes ou un fonctionnement incorrect du détecteur.



Angles de vision verticaux et horizontaux détecteur

Portée de détection	Largeur du faisceau
3 mètres	0,3 mètres
6 mètres	0.6 mètres

9 mètres	0,9 mètres
12 mètres	1,25 mètres
15 mètres	1,55 mètres



L'appareil est destiné à être installé à l'intérieur uniquement.

N'installez pas le détecteur :

- a l'extérieur des locaux
- devant la fenêtre lorsque la lumière directe du soleil tombe sur le filtre de lumière
- à l'opposé des objets dont la température varie rapidement (par exemple, les appareils de chauffage électriques et au gaz)
- à l'opposé des objets en mouvement avec une température proche de la température du corps humain (rideaux mobiles au-dessus du radiateur)
- dans des endroits à circulation d'air rapide (ventilateurs, fenêtres ou portes ouvertes)
- les objets et miroirs métalliques à proximité qui causent un affaiblissement ou un camouflage du signal radio
- dans tout local où la température et l'humidité de l'air dépassent les limites admissibles
- à moins d'un (1) mètre de la centrale

Si le détecteur réagit aux interférences et déclenche de fausses alarmes, mais qu'il n'est pas possible de l'installer ailleurs, activer la fonction Traitement du signal de corrélation dans les réglages.



Veillez noter que lorsque la fonction de **traitement du signal de corrélation** est activée, la plage de détection de mouvement est réduite en fonction du niveau de sensibilité du détecteur.

Sensibilité	Portée de détection de mouvement lorsque le traitement de corrélation de signal est activé*	Portée de détection de mouvement lorsque le traitement de corrélation de signal est désactivé*
Faible	Jusqu'à 6 m	Jusqu'à 11 m
Normal	Jusqu'à 7 m	Jusqu'à 13 m
Élevé	Jusqu'à 8 m	Jusqu'à 15 m

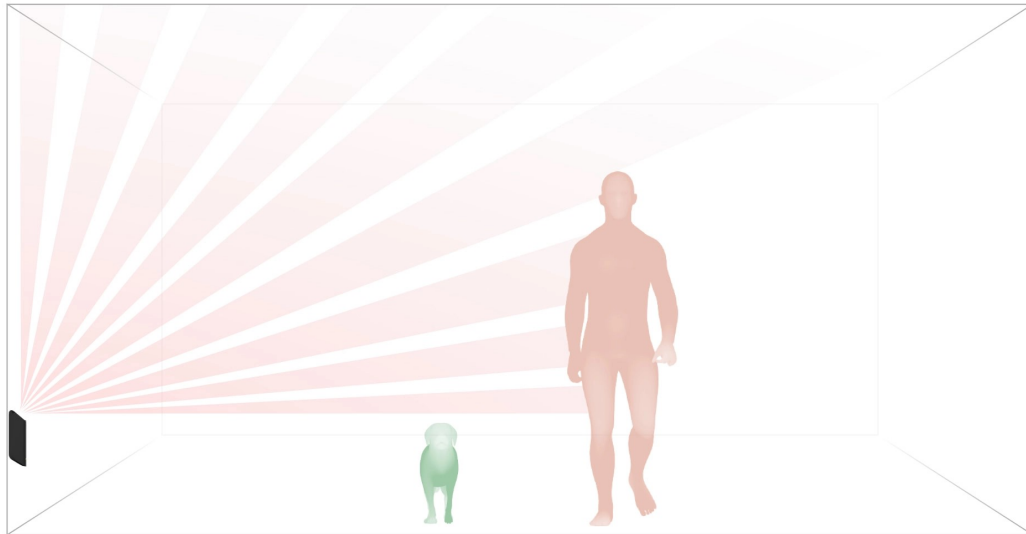
*avec une température ambiante de 23°C

Si possible, évitez les endroits où le détecteur détecte les mouvements à une plus grande distance que nécessaire. Le meilleur endroit pour installer le détecteur est à l'intérieur d'un contour fermé. Par exemple, pour contrôler le mouvement à travers l'arche, installez le détecteur directement dans l'ouverture de la porte. Le détecteur ne se déclenchera alors, que lorsqu'une personne le traversera.



Pour éviter que le détecteur ne réagisse aux animaux de compagnie, installez-le à l'envers en laissant un espace pour la libre circulation des animaux à l'extérieur de

la zone de détection.



L'emplacement du MotionProtect Curtain dépend de la distance à la centrale et des obstacles entre les appareils qui peuvent gêner le signal radio : murs, sols, objets massifs dans la pièce.

Vérifier l'intensité du signal sur le lieu d'installation. Avec un niveau de signal d'un bar, nous ne garantissons pas le fonctionnement stable du système de sécurité. Prenez toutes les mesures possibles pour améliorer la qualité du signal ! Au minimum, déplacez l'appareil – même 20 centimètres peuvent améliorer considérablement la qualité de la réponse.

Si, après le déplacement, le niveau du signal de l'appareil reste faible ou instable, utilisez le [prolongateur de portée radio](#).

La direction du filtre de lumière du détecteur doit être perpendiculaire à la trajectoire d'entrée prévue dans la pièce.



Nous recommandons d'installer le détecteur à une hauteur de 2,4 mètres

L'installation du détecteur à une hauteur différente de celle recommandée rétrécit la zone de détection et peut affecter la qualité de la détection de mouvement.

Gardez à l'esprit que MotionProtect Curtain ne détecte aucun mouvement derrière les portes. Pour plus d'informations, consultez le manuel d'installation et les vidéos de tutoriel.

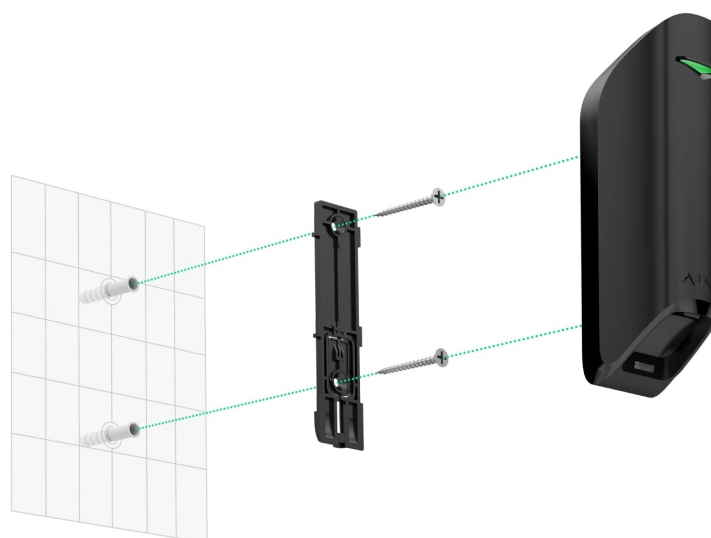
la vitre. Par conséquent, n'installez pas le détecteur dans des endroits ou des constructions en verre pouvant bloquer sa portée visuelle, par exemple, dans des endroits où une fenêtre ouverte peut limiter la vue de l'appareil.

Installation du détecteur

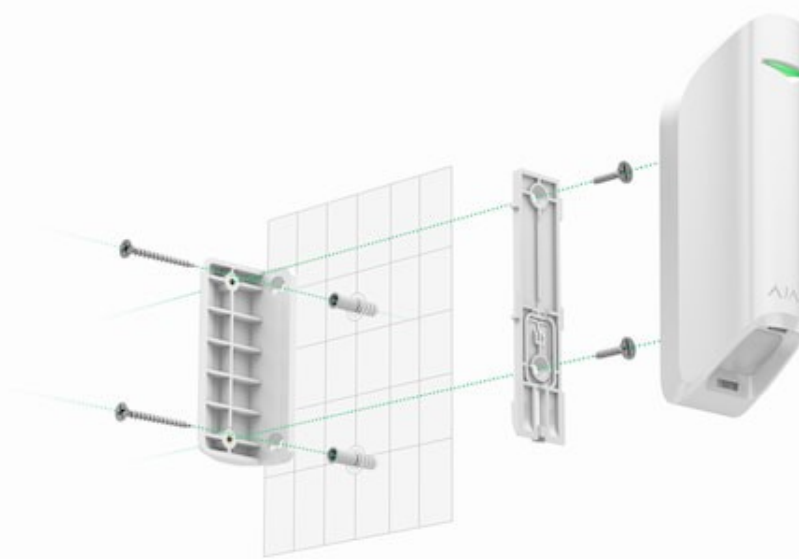
Avant d'installer le détecteur, assurez-vous que vous avez choisi l'emplacement approprié et qu'il répond aux exigences de ce manuel !

Il existe deux options pour installer MotionProtect Curtain :

- directement sur une surface



- sur le support fourni



Processus d'installation :

1. Fixez le panneau de montage SmartBracket ou le support sur la surface à l'aide des vis fournies ou d'autres fixations tout aussi fiables. Utilisez les vis pour fixer le panneau SmartBracket au support de fixation fourni.
2. Placez le détecteur sur le panneau de montage SmartBracket.
3. Montez le détecteur sur le panneau de montage SmartBracket à l'aide d'une vis.

Utilisez la bande adhésif double face uniquement pour l'installation temporaire du détecteur. Avec le temps, la bande se dessèche, ce qui peut provoquer une chute du détecteur et une fausse alarme du système de sécurité. La chute de l'appareil peut également entraîner sa détérioration.

Si le voyant lumineux du détecteur ne s'allume pas après l'installation sur SmartBracket, vérifiez l'état du bouton anti-sabotage dans l'application Ajax, puis vérifiez l'étanchéité de la fixation du panneau de montage. En cas de retrait du détecteur de la surface ou du panneau de montage, vous recevrez une notification.



Après avoir installé le détecteur, exécutez le Test de zone de détection. En cas de fonctionnement incorrect, déplacez le détecteur.

Entretien du détecteur et remplacement de la batterie

Vérifiez régulièrement la capacité opérationnelle du détecteur MotionProtect Curtain. Nettoyez le boîtier du détecteur de la poussière, des toiles d'araignées et des autres contaminations dès qu'elles apparaissent. Utilisez un chiffon doux et sec adapté à l'entretien de l'équipement.

Pour nettoyer le détecteur, n'utilisez aucune substance contenant de l'alcool, de l'acétone, de l'essence ou d'autres solvants actifs. Essuyez la lentille très soigneusement et doucement – toute rayure sur le plastique peut entraîner une réduction de la sensibilité du détecteur.

La batterie installée assure jusqu'à 3 ans de fonctionnement autonome (avec une fréquence d'interrogation par la centrale de 3 minutes). Si la batterie du détecteur est sur le point de s'épuiser, le système de sécurité envoie une notification et la LED s'allume et s'éteint progressivement lorsque le détecteur détecte un mouvement ou si l'anti-sabotage est activé.

Combien de temps les appareils Ajax fonctionnent-ils avec des batteries, et qu'est-ce qui influe sur cela

Remplacement de la batterie

Spécifications techniques

Capteur	Capteur PIR, 2 pcs
Angles de détection	Horizontal – 6° ; vertical – 90°
Vitesse de détection du mouvement	De 0,3 à 2 m/s
Emplacement de montage	Intérieur seulement
Portée de détection des mouvements	Jusqu'à 15/13/11 m (avec la fonction active de traitement du signal de corrélation – jusqu'à 8/7/6 m selon les réglages de sensibilité)
Réduction des fausses alarmes	Oui, traitement du signal de corrélation
Protection Anti-sabotage	Oui, pour détecter les dommages de démontage et d'intégrité du boîtier du détecteur
Protocole de communication radio	Jeweller <u>En savoir plus</u>
Bande de fréquences radio	866,0 – 866,5 MHz 868,0 – 868,6 MHz 868,7 – 869,2 MHz 905,0 – 926,5 MHz 915,85 – 926,5 MHz 921,0 – 922,0 MHz Dépend de la région de vente.

Compatibilité	Fonctionne uniquement avec Ajax les <u>centrales</u> et les <u>prolongateurs de portée du signal radio</u>
Intensité du signal RF	Jusqu'à 20 mW
Modulation du signal radio	GFSK
Portée du signal radio	Jusqu'à 1700 m (en l'absence de barrières)
Alimentation	1 batterie CR123A, 3V
Autonomie de batterie	Jusqu'à 3 ans
Méthode d'installation	À l'intérieur
Plage de température d'exploitation	De -10°C à +40°C
Indice de protection	IP54
Dimensions générales	134 × 44 × 34 mm
Poids	118 g
Durée de vie	10 ans

Conformité aux normes

Kit complet

1. MotionProtect Curtain
2. Panneau de montage SmartBracket
3. Batterie CR123A (préinstallée)
4. Kit d'installation
5. Guide de démarrage rapide
6. Support de fixation fourni

Garantie

La garantie des produits de la Limited Liability Company "Ajax Systems Manufacturing" est valable pendant 2 ans après l'achat et ne s'applique pas à la

Manufacturing est valable pendant 2 ans après l'achat et ne s'applique pas à la batterie préinstallée.

Si l'appareil ne fonctionne pas correctement, veuillez d'abord contacter le service d'assistance – dans la moitié des cas, les problèmes techniques peuvent être résolus à distance !

[Le texte intégral de la garantie](#)

[Contrat d'utilisateur](#)

Support technique : support@ajax.systems

Abonnez-vous à nos emails vie privée préservée. Aucun spam

S'abonner